

3. Quartal
2006

INHALT

Neue Produkte

Neue CX3
Kompressionskonnektoren
3.5/12M und 5/8MU

Kompressionswerkzeug
CX3 All Size

Erweiterung der HQ™ Familie

Beiträge

Feuchtigkeitsgeschützte
Montage von Satellitenanlagen

IMD – ein Schlüsselwert
in unseren Standard –
Datenblättern

Ankündigungen

Gestiegene Preise für Rohstoffe

Bevorstehende Ausstellungen

Kontakt:

cabelcon@cabelcon.dk

Neue Produkte

Neue CX3 Kompressionskonnektoren 3.5/12M und 5/8MU



Neue CX3 Kompressionskonnektoren 3.5/12M und 5/8MU

Diese Konnektoren sind jetzt (nur für RG11 – Kabel) auch als CX3 Kompressionskonnektoren erhältlich. Die Montage ist schnell, einfach und bequem bei Verwendung unseres Standard – RG11 – Abisolierwerkzeuges (98501102) und eines neu entwickelten Kompressionswerkzeuges (98029073).

Zu den Besonderheiten gehört Cabelcons einzigartige CX3 Push-Pin Technologie zur Gewährleistung einer korrekten Montage. Das schließt eine starke Klemmkraft und die Garantie, dass der Konnektor vor dem Kompressionsvorgang exakt montiert ist, ein.

Die mechanischen und elektrischen Werte sind hervorragend – wie auch

bei den anderen CX3 Produkten. Diese Konnektoren sind wasserdicht; geprüft bei 30 Metern über acht Stunden.

Darüber hinaus sind die neuen Mitglieder der CX3 Familie klein, leicht und wettbewerbsfähig im Preis!

Datenblätter sind auf Anforderung erhältlich.

Die neuen Konnektoren und das neue Kompressionswerkzeug sind ab Ende Oktober lieferbar.

Beschreibung	Bestell Nr.
3.5/12M-RG11-CX3	99909520
5/8MU-RG11-CX3	99909525

Kompressionswerkzeug CX3 All Size

Bei Cabelcon gibt es ein neues Kompressionswerkzeug. Dieses „Universal“ - Werkzeug kann für alle Abmessungen von Cabelcon CX3 Konnektoren: RG6/7/11 und 59 sowie alle Typen: F, IEC und BNC verwendet werden. Es ist auch für Gilbert UltraEase™ F-Konnektoren geeignet.

Das Werkzeug ist einfach zu bedienen, da nur eine sehr geringe Kompressionskraft erforderlich ist.

Beschreibung

Kompressionswerkzeug CX3 All Size

Bestell Nr. 98029072



Kompressionswerkzeug CX3 All Size

Neue Produkte

Erweiterung der HQ™ Familie

Corning Cabelcon's gut bekannte HQ™ Familie umfasst unter anderem gerade und Winkeladapter F und IEC, Erdungsblöcke und nicht zuletzt den Original F-81 HQ™ Adapter.

Ab Oktober 2006 werden auch 180°-FF-FF-HQ™ Adapter als neues Mitglied dieser Familie erhältlich sein. Dieser Adapter ist für die Anwendung hinter Antennensteckdosen oder an anderen Orten, wo sonst der minimal zulässige Biegeradius für das Koaxialkabel nicht eingehalten werden kann, vorgesehen.



Der Innenleiter der meisten HQ Konnektoren ist für beste Übertragungsqualität vergoldet und die elektrische Spezifikation übertrifft die der meisten Wettbewerbsprodukte.

Beschreibung 180-FF-FF-HQ
Bestell Nr. 86555500

Eine neue Durchführungskupplung F-61 HQ™ mit hervorragender Spezifikation wurde ebenfalls dem Spektrum hinzugefügt.

Beschreibung F-61-HQ
Bestell Nr. 99900511



Beispiele für F-HQ™ Konnektoren

Unser Spektrum an HQ™ Adaptern und Konnektoren ist in verschiedenen Versionen einschließlich OEM Versionen erhältlich. Bitte suchen Sie in unserem Internetkatalog oder kontaktieren Sie eines unserer Verkaufsbüros für weitere Informationen.

Beitrag

Feuchtigkeitsgeschützte Montage von Satellitenanlagen

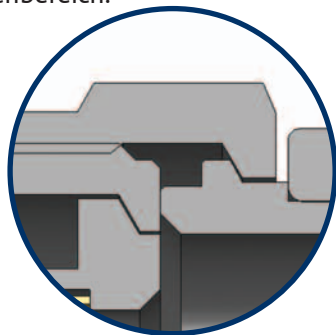


Viele Satellitenanlagen wurden mit Schraubkonnektoren montiert. Das hatte eine große Ausfallhäufigkeit zur Folge, hervorgerufen durch Montagefehler und das Eindringen von Feuchtigkeit.

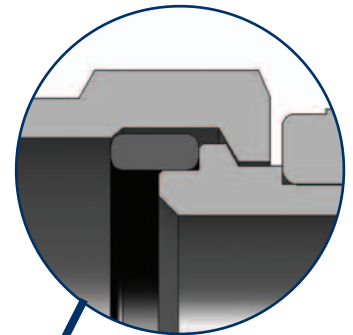
Eine absolut sichere, einfache und feuchtigkeitsgeschützte Montage ist jetzt bei Verwendung von Cabelcon CX3 Konnektoren möglich.

Die feuchtigkeitsgeschützte Montage wird durch den integrierten O-Ring ermöglicht. Mit dem CX3 Konnektor ist ein zusätzlicher Feuchtigkeitsschutz nicht mehr erforderlich! Damit kann der Monteur eine einfache und sichere Montage durchführen – mit einem minimalen Ausfallrisiko.

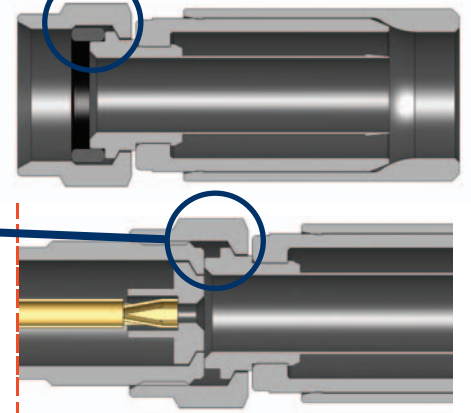
Das feuchtigkeitsgeschützte CX3 Design (geprüft bei 30m/8h) ist also ein herausragendes Produkt für alle Kabelinstallationen im Innen- und Außenbereich.



O-Ring nach der Montage



O-Ring vor der Montage



Beitrag

IMD – Ein Schlüsselmesswert auf den Standard – Datenblättern

In den vergangenen Jahren sind die Anforderungen an die Netzqualität kontinuierlich gestiegen, verursacht durch das Hinzufügen digitaler Dienste in die früheren CATV - Netze.

Einer der Schlüsselparameter in Triple Play Netzen ist IMD – „Intermodulationsstörungen“. Monteure und Techniker wissen, dass IMD – Probleme oft durch schlechte Verbindungen hervorgerufen werden. Die Hauptursachen sind Korrosion aufgrund des Eindringens von Feuchtigkeit, fehlerhafte Montage oder die Verwendung von Konnektoren minderer Qualität.

Aufgrund der langen Tradition von Corning Cabelcon in der Konstruktion, Prüfung und Dokumentation schneiden unsere Konnektoren in vergleichenden

Intermodulation

3rd Order Product (2x100mW)

IM3

143 dBc

IP3-value

92 dBm

Tests außergewöhnlich gut ab. Dabei ist nicht zuletzt IMD ein bedeutender Faktor.

Seit einigen Jahren wird auf den meisten Datenblättern der IMD - Wert angegeben.

Seit zwei Jahren wird auch der IP3 – Messwert in unseren Datenblättern zum einfacheren und deutlichen Vergleich mit Wettbewerbsprodukten angegeben. In unserem Newsletter für das 2. Quartal 2004 finden Sie Details über IP3. (Download von unserer Website möglich).

Die IMD – Messungen werden von Corning Cabelcon nach den Standards IEC 62037-2 und IEC 62037-3 durchgeführt.

DATA SHEET

Item no. Connector type **FR86C11, C13, 17**
For cable **Reiten FR11 Duoconductor**

Frequency Range 0.5 - 3000 MHz
Impedance (Nom.) 75 Ω
Amp. Rating 1.5 A
Transfer Impedance (Cat4) 2.7 mΩ @ 1.5-200 MHz
Shielding Effectiveness 75 dB @ 20-200 MHz

All tests performed using instruments calibrated in accordance to our ISO 9001 certification.
Further technical specifications and installation instructions can be obtained on request.

Return Loss

RF Frequency (MHz)	Return Loss Min.	Typical	Return Loss Max.
0.3 - 500 MHz	>20 dB	>15 dB	>10 dB
500 - 800 MHz	>20 dB	>15 dB	>10 dB
800 - 1000 MHz	>20 dB	>15 dB	>10 dB
1000 - 1750 MHz	>20 dB	>15 dB	>10 dB
1750 - 2100 MHz	>20 dB	>15 dB	>10 dB
2100 - 3000 MHz	>20 dB	>15 dB	>10 dB

Temperature

Insulation 0 to 100 °C
Operating 0 to 100 °C
Storage -40 to 120 °C

Sealing Test
IEC (IP-33) IP-33 1 meter / 24 hours

Max. Tensile Strength
Overall 400 N
Inner Conductor

Dielectric Strength
AC Test Voltage 2.7 kV

Shielding Resistance
@ 500 V <20 Ω

Inner Conductor
Resistance max @ 1 A DC <1 mΩ

Base Material
Body Parts Brass CuZn35Pb3
Inner Brass CuZn35Pb3

Plating
Body Parts NiSn-S
Inner NiSn-S

Q-rings EPDM

Test performed by Jan M. Christen

Insulators DE / POM

Date of release August 19, 2003

ISO 9001 certified

CABELCON
C O N N E C T O R S

Corning Cabelcon A/S, Industriparken 15, DK-4760 Vordingborg
Tel: +45 55 98 55 99 Fax: +45 55 98 55 04
E-mail: cabelcon@cabelcon.dk www.cabelcon.dk

Ankündigungen

Gestiegene Rohstoffpreise

Die Preise für Rohstoffe – einschließlich Öl und Metalle – sind in den letzten Jahren auf ein sehr hohes Niveau angestiegen. Leider gehört dazu auch Messing – das wichtigste Material für die Konnektorherstellung.

Auf der Startseite unserer Website www.cabelcon.dk finden Sie einen Link zu aktuellen Informationen über den Kupferpreis.

Distributor:

Bevorstehende Ausstellungen

FDA
Braedstrup, Dänemark
17.-18. November 2006

Cable & Satellite RUSSIA 2007
Moskau, Russland
Februar 2007

Außerdem findet man Cabelcon – Produkte auch auf vielen anderen Ausstellungen in aller Welt – repräsentiert durch unsere örtlichen Distributoren und Händler.