

NEWSLETTER

CORNING

ClearCurve®

Corning
Cabelcon

2. Quartal 2012

Auf der diesjährigen AngaCable 2012 präsentiert...



Sehen Sie auf der AngaCable 2012 eine Demonstration - wie biegungsunempfindlich unsere ClearCurve™ ist.

Wenn Sie etwas über Fiber wissen, werden Sie Überrascht sein!

CX4+



SpringConnect™



Neue HFX-2 jumper



Nie wieder lose Modem Verbindungen
Cabelcon SpringConnect™



Neue wasserdichte QuickMount™'s



- Und vieles mehr...

2. Quartal
2012

Inhalt

Neue Produkte

- CX4+ - der neue Hardline-konnektor von Cabelcon
- Corning FRECAP Gehäuse
- Cabelcon Highlights zur ANGA Cable 2012
- Neue Serie HFX-2 Jumperkabel in Klasse A++
- Neuer SpringConnect™ F-Abschluss-widerstand 75 Ohm, Klasse A+
- Jetzt: Volle Bandbreite an neuen wassergeschützten QuickMount™ Konnektoren

Bevorstehende Ausstellungen

ANGA Cable 2012, Köln,
Deutschland
12.-14. Juni 2012

Contact

cabelcon@corning.com

Cabelcon ist der größte Produzent in Europa und bietet die weltweit größte Auswahl an Konnektoren für Breitbandanwendungen

Neue Produkte

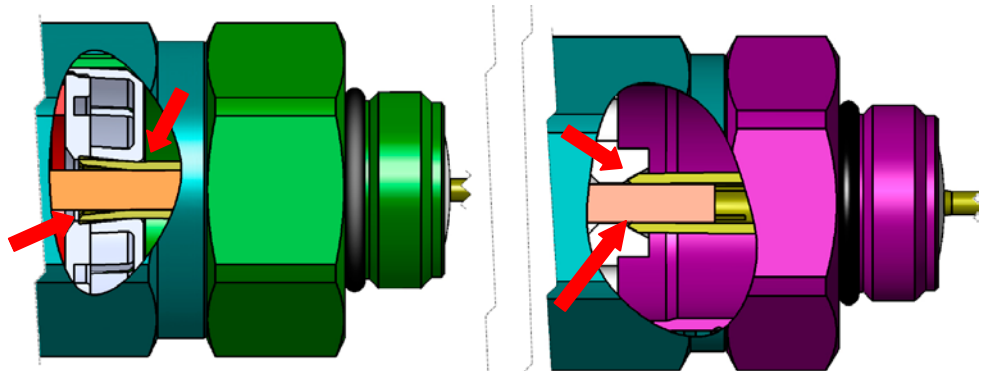
CX4+ - der neue Hardlinekonnektor von Cabelcon

Einfachere Montage, verbesserte Eigenschaften und optimales Intermodulationsverhalten

Cabelcon wird eine neue Serie verbesserter Hardlinekonnektoren auf den Markt bringen, deren erste Muster auf der ANGA Cable 2012 ausgestellt werden. Wir haben uns entschieden, die besten Eigenschaften unserer CX4-Konnektoren beizubehalten, wie z. B. unser hervorragendes patentiertes Lock-Ferrulen-System, das einen 360° Kontakt des Außenleiters mit der Abschirmung gewährleistet, während eine Drehung des Kabels beim Festziehen verhindert wird.

Weiterhin haben wir einige Verbesserungen hinzugefügt. Ein Beispiel ist unser Multi-gripsystem, das ein perfektes Festklemmen des Kabelinnenleiters gewährleistet. Es wird durch unser patentiertes Aktivator- und Isolatorsystem aktiviert. Unser einzigartiges System bringt von der Seite des Kabels aus den Druck auf den Kabelinnenleiter. Das verhindert, ein Öffnen der inneren Kabelklemmvorrichtung am Kabeleintritt und verhindert somit das eine merkliche Lücke entstehen kann. Die Cabelcon Klemmvorrichtung erzeugt ein sicheres Klemmen entlang des ganzen Innenleiters und gewährleistet optimale Intermodulations eigenschaften.

Die patentierte Cabelcon Aktivatorvorrichtung



Die marktüblichen Standardsysteme mit Aktivatordruck auf den Innenleiter verursachen eine offene Lücke entlang des Weges des Innenleiters vom Kabel zum Konnektorpin, die den Signalfloss unterbricht.

Das patentierte Cabelcon System: Der Aktivatordruck auf die Kabelseite gewährleistet einen geraden Weg entlang des Innenleiters für ein verbessertes Intermodulationsverhalten.

Leichteres Anziehen und eine größere Auswahl an Kabelabmessungen

Die Länge des CX4+ -Körpers ist jetzt kürzer als vorher und Markierungen für die vollständigen Absetzlängen wurden auf der Spannmutter angebracht. Durch Veränderungen des Spannmuttergewindes wurde erreicht, dass das für das korrekte Anziehen bis zum mechanischen Stopp erforderliche Drehmoment erheblich reduziert wurde. Durch andere Veränderungen konnten die Kabeltoleranzen im Konnektor erweitert werden, um so die gleichen Kabelabmessungen wie unsere Original-Hardlineserien abzudecken. Die Absetzmaße bleiben die gleichen wie vorher und noch vorhandene Cabelcon-Werkzeuge können verwendet werden.



Neuer CX4+ mit Markierungen für die Absetzlängen

Neue Produkte

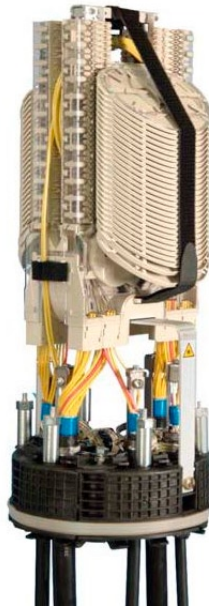
Corning FRECAP Gehäuse

Die FRECAP Gehäuse sind in allen Netzwerkarten wie z. B. Freileitungen, Rohre oder direkte Erdverlegung einsetzbar, ebenso in allen Netzebenen wie Zusammenschaltungs-, Verzweigungs-, Verteilungs- oder Zugangsebenen. Mit Corning's FRECAP Gehäusen wird die Installation schneller, einfacher und komfortabler als mit allen anderen vorhandenen Systemen. Die Kabeleinführung basiert auf unabhängigen Segmenten mit einem wiederverwendbaren Abdichtungsgel. Zusätzlich ist das Evolant® MAX Faserrouting- und Managementsystem für eine einfache Handhabung blanker Fasern entwickelt worden. Es bietet optimale Flexibilität in Zusammenschaltungs-, Verzweigungs-, Verteilungs- oder Zugangsebenen. Das Evolant® MAX ist der neue Corning Cable Systemstandard für das Faserrouting-Endmanagement und wird gewöhnlich in Gehäusen, Wandboxen, ODFs und Schränken verwendet.

Eigenschaften

Das FRECAP Kuppelgehäuse wurde entwickelt, um das installierte Netzwerk maximal gegen Umwelteinflüsse zu schützen. Die FRECAP Gehäuse haben folgende Eigenschaften:

- **Schnelle, einfache und komfortable Installation**
- **Sechs unabhängige Kabeleinführungssegmente**
- **Wiederverwendbares Abdichtungsgel**
- **Große Spanne verschiedener Kabeldurchmesser von 6 bis 25 mm**
- **Großer Bereich verschiedener Kabeltypen**
- **Keine besonderen Werkzeuge erforderlich**
- **Bis zu 720 Fasern**
- **Einzelhaltungs- und Einzelelementmanagement**
- **Empfohlen für FTTX Netze**
- **Optimiert für die Verwendung optischer Splitter**
- **IP 68**
- **Anwendbar in verschiedenen Umgebungen**
 - Freileitungen und Masten
 - FRECAP Gehäuse
 - Endverschlüsse



Mit unserem neuen FRECAP Gehäuse wird die Installation schneller, einfacher und komfortabler als mit allen anderen vorhandenen Systemen. Das FRECAP hat sechs unabhängige Kabeleinführungssegmente mit einem wiederverwendbaren Abdichtungsgel.

Eine große Bandbreite unterschiedlicher Kabeldurchmesser und Kabeltypen kann ohne zusätzliches Zubehör installiert werden. Die benötigte Arbeitszeit für die Montage neuer und den Ersatz bereits installierter Kabel konnte drastisch reduziert werden – daraus resultiert eine signifikante Einsparung an CAPEX/OPEX Kosten.

Zusätzlich bietet das FRECAP mit dem MAX System eine erhöhte Sicherheit. Durch die erfolgreiche Verbindung der beiden Systeme mit modernen Materialien erhalten Sie ein Produkt, das den höchsten heute verfügbaren Sicherheitsstandards entspricht. Das FRECAP bietet auch die einzigartige Möglichkeit, einzelne Kabeleinführungen ohne irgendwelche Auswirkungen auf die bereits installierten Kabel zu öffnen. Diese Kombination ist einmalig.

Für die Montage sind weder Spezialwerkzeuge noch eine Erwärmung erforderlich – das vermindert deutlich die Kosten und verbessert die Sicherheit.

Weitere Informationen über unsere FRECAP Gehäuse finden Sie auf unserer Website.



Cabelcon Highlights auf der ANGA Cable 2012

Wir werden die neuen Spring-Connect™ Modemkabel vorführen, die einen schnellen und einfachen Anschluss von Modemkits zur Selbstinstallation ermöglichen. Nach dem Start von LTE 800 im Januar 2013 liegt es auf der Hand, wegen der herausragenden Schirmungseigenschaften von SpringConnect™ diese für Inhausverbindungen zu verwenden. Es ist nicht mehr nötig eine F-Mutter mit einem Schlüssel anzuziehen, da dieses Produkt ohne F-Mutter konzipiert ist.

Weiterhin werden wir die neue Serie unserer CX3 HP-Konnektoren, unsere im Feld montierbaren Opti-Snap® Glasfaserkonnektoren und nicht zuletzt unsere bekannten und beliebten Self-Install™ Konnektoren ausstellen.

Einer der Hauptanziehungspunkte wird sicherlich unsere vollkommen neue Reihe von QuickMount™ Konnektoren sein, welche für die möglichst einfache Montage auch auf harten PE-Kabeln gedacht sind. Die QuickMount™-Reihe deckt nahezu alle Kabelgrößen ab.

Ebenso werden wir die ersten neuen verbesserten CX4+ -Hardlinekonnektoren und die neuen hervorragenden Klasse A++ HFX-2 Jumperkabel vorstellen.

Live-Vorfürungen

Auf unserem Stand können Sie auch die Live-Vorführung von Corning's großartiger biegungsunempfindlicher ClearCurve® Singlemodedefaser erleben.



Weiterhin werden wir einen Versuchsaufbau für die sichtbare Demonstration der Unterschiede zwischen guter und schlechter Abschirmung bei Koax-Jumperkabeln ausstellen.

Besuchen Sie uns auf der ANGA Cable 2012 – Stand K31



Neue Produkte

Neue Serie von Klasse A++ HFX-2 Jumperkabeln

Cabelcon wird in Kürze eine neue Reihe von HFX-2-Jumperkabeln mit einer Spezifikation der Spitzenklasse einführen. Die neue HFX-2-Reihe wird die mit gewöhnlichen Hardlinekonnektoren ausgestatteten HFX-Jumper ersetzen. Das erste neue Kabel ist ein hochwertiges FRNC-Kupferkabel mit einem starren Innenleiter, jedoch kann HFX-2 auch entsprechend Kundenwunsch mit PE- oder anderem Kabel geliefert werden.

Die HFX-2 Kabel enthalten eine Folie und zwei Lagen eines dichten Geflechts, was eine hervorragende Abschirmung und Transferimpedanz gewährleistet; beides übertrifft die Klasse A++. Die HFX-2 Jumper sind semiflexibel, der minimale Biegeradius beträgt 110 mm.

Die HFX-2 sind mit unseren neuen patentierten HFX-2 Kompressionskonnektoren ausgerüstet, die speziell für unsere HFX-2-Jumperkabel entwickelt wurden. Diese Konnektoren können nur im Werk montiert werden. Zu den herausragenden Eigenschaften gehört Cabelcons speziell entwickeltes Innenleiterklemmsystem, das hervorragende Intermodulationseigenschaften (-140 dBc) und einen 360°-Kontakt der Schirmung gewährleistet. Die HFX-2-Konnektoren sind mit Nitin-6™ beschichtet und natürlich ohne zusätzlichen Schutz wassergeschützt (IPX8 10m/8h).

Die HFX-2-Konnektoren sind kleiner und leichter als die Vorgängerversionen, was die Montage bei beschränktem Platz vereinfacht.



Die Strombelastbarkeit der HFX-2 ist sehr gut: Typisch sind 11A bei 10 °C und 15 A bei 20 °C Anstieg über die Umgebungstemperatur.

Die neuen beeindruckenden HFX-2 Jumper werden gegen Ende des Jahres lieferbar sein.

Ausführliche Datenblätter sind auf Anfrage erhältlich.

5/8MU-IECM Jumperkabel aus der HFX-2 Serie

Neuer SpringConnect™ F-Abschlusswiderstand 75 Ohm, Klasse A+

Class A+



Cabelcon stellt einen neu entwickelten SpringConnect™ F-Abschlusswiderstand 75 Ohm Klasse A+ für eine sichere Installation vor. Es wird kein Werkzeug benötigt, er kann einfach auf den F-Ausgang aufgesteckt werden. Das bedeutet eine schnelle Montage; am wichtigsten ist jedoch, dass er auch dann HF-dicht bleibt, wenn er nicht ganz aufgesteckt wurde!

Bestellinformation	Artikel
FM SC-R75 1/4 HQ Nitin	99902004



Der FM-SC-R75 ist wasserdicht IPX8 (5 m/24 h), wenn er mit einem Dichtungsring 99900902 montiert

Distributor:

Jetzt: Vollständige Serie wassergeschützter QuickMount™ Konnektoren

Viele Kunden haben darauf gewartet und jetzt ist sie da: die vollständige Palette unserer patentierten wassergeschützten QuickMount™ Konnektoren, die alle Kabelabmessungen von Minikabel, RG59 und RG6 abdeckt. Es gibt auch QuickMount™ für RG11-Kabel.

Die Montage ist einfacher als je zuvor

Alle diese Konnektoren wurden für höchste Leistungsfähigkeit und einfachste Montage entwickelt. Man muss nie wieder damit kämpfen, die Konnektoren auf hartes oder kaltes PE-Kabel zu kriegen. Nie wieder Probleme bei der Montage auf weichen Minikabeln. Bei der Montage ist keine Kraft erforderlich, die QuickMount™ Konnektoren gleiten leicht auf jedes Kabel.

Die lieferbaren Größen sind 4.0, 4.5, 5.0, 6.0, 7.0 und 10.5. Der 10.5 hat ein PushPin™ System, während die anderen Durchführungstypen sind. Das bedeutet, dass der Innenleiter des Kabels direkt der Innenleiter des Konnektors ist, eine einfache und deshalb wirtschaftliche Lösung.

Die Abmessungen mini/RG6/59 decken Kabel mit Manteldurchmessern von 3,6 bis 7,5 mm und Außenleiterdurchmessern von 2,8 bis 5,7 mm ab.



Bestellinformation	Artikel
F-56-CX3 7.0 QM	99909407-01
F-59-CX3 6.0 QM	99909427
F-CX3 5.0 QM SHORT	99909410
F-CX3 4.5 QM SHORT	99909409
F-CX3 4.0 QM SHORT	99909401



Besuchen Sie uns auf unserem Stand K31 auf der ANGA Cable 2012